

ТАМОЖЕННЫЙ СОЮЗ

ОДОБРЕНИЕ ТИПА ТРАНСПОРТНОГО СРЕДСТВА



Серия RU № 0006753

№ TC RU E-RU.MP02.00062

Срок действия с 31 мая 2018 г. по _____

ОРГАН ПО СЕРТИФИКАЦИИ

продукции машиностроения и нефтепродуктов
некоммерческого партнерства «Сертификационный центр автотракторной техники»
(ОС СЦ АТТ)

454007, г. Челябинск, пр-кт Ленина, 2
телефон (351) 245-00-16, факс (351) 245-00-16, E-mail: scatt_74@mail.ru
аттестат аккредитации № RA.RU.11MP02

ТРАНСПОРТНЫЕ СРЕДСТВА

МАРКА	—			
КОММЕРЧЕСКОЕ НАИМЕНОВАНИЕ	АТЗ	АЦ	АКН	МВ
ТИП	7074C1-60, 7074C2-60, 7074C3-60, 7074C4-60, 7074C5-60, 7074C6-60, 7074C7-60, 7074C8-60, 7074D1-60, 7074D2-60, 7074D3-60, 7074D4-60, 7074D1-61, 7074D2-61, 7074D3-61, 7074D4-61	7074C1-70-01, -02, -03, 7074C2-70-01, -02, -03, 7074C3-70-01, -02, -03, 7074C4-70-01, -02, -03, 7074C5-70-01, -02, -03, 7074C6-70-01, -02, -03, 7074C7-70-01, -02, -03, 7074C8-70-01, -02, -03, 7074D1-70-01, -02, -03, 7074D2-70-01, -02, -03, 7074D3-70-01, -02, -03, 7074D4-70-01, -02, -03, 7074D1-71-01, -02, -03, 7074D2-71-01, -02, -03, 7074D3-71-01, -02, -03, 7074D4-71-01, -02, -03	7074C1-80, 7074C2-80, 7074C3-80, 7074C4-80, 7074C5-80, 7074C6-80, 7074C7-80, 7074C8-80, 7074D1-80, 7074D2-80, 7074D3-80, 7074D4-80, 7074D1-81, 7074D2-81, 7074D3-81, 7074D4-81	7074C1-90, 7074C2-90, 7074C3-90, 7074C4-90, 7074C5-90, 7074C6-90, 7074C7-90, 7074C8-90, 7074D1-90, 7074D2-90, 7074D3-90, 7074D4-90, 7074D1-91, 7074D2-91, 7074D3-91, 7074D4-91
БАЗОВОЕ ТРАНСПОРТНОЕ СРЕДСТВО/ШАССИ	-УРАЛ 4320, 5557, 55571			
МОДИФИКАЦИИ	—			
КАТЕГОРИЯ	N ₃ G			
ЭКОЛОГИЧЕСКИЙ КЛАСС	5			
ЗАЯВИТЕЛЬ И ЕГО АДРЕС	Общество с ограниченной ответственностью «Челябинский машиностроительный завод», ОГРН 1107452001271, 454038, г. Челябинск, ул. Промышленная, д. 6, офис 21, Российская Федерация, телефон/факс: (351) 245-04-05, 245-04-06, 245-04-07, e-mail: trade@chmz.org			



ИЗГОТОВИТЕЛЬ И ЕГО АДРЕС	Общество с ограниченной ответственностью «Челябинский машиностроительный завод», 454038, г. Челябинск, ул. Промышленная, д. 6, офис 21, Российская Федерация
ПРЕДСТАВИТЕЛЬ ИЗГОТОВИТЕЛЯ И ЕГО АДРЕС	—
СБОРОЧНЫЙ ЗАВОД И ЕГО АДРЕС	454038, г. Челябинск, ул. Промышленная, д. 6, офис 21, Российская Федерация
ПОСТАВЩИК СБОРОЧНЫХ КОМПЛЕКТОВ И ЕГО АДРЕС	—

соответствуют требованиям технического регламента Таможенного союза «О безопасности колесных транспортных средств».

Действие данного ОДОБРЕНИЯ ТИПА ТРАНСПОРТНОГО СРЕДСТВА распространяется на партию транспортных средств в количестве **100 (Сто) шт.** с идентификационными номерами (VIN) с **X897074???5FP3001 по X897074???5FP3100.**

Данное ОДОБРЕНИЕ ТИПА ТРАНСПОРТНОГО СРЕДСТВА без приложений недействительно.

Приложение № 1. Общие характеристики транспортного средства

Приложение № 2. Перечень документов, явившихся основанием для оформления ОДОБРЕНИЯ ТИПА ТРАНСПОРТНОГО СРЕДСТВА

Приложение № 3. Описание маркировки транспортного средства

Приложение № 4. Общий вид транспортного средства на девяти страницах

ДОПОЛНИТЕЛЬНАЯ ИНФОРМАЦИЯ

Транспортные средства 7074C1-60, -80, -90, 7074C1-70-01, -02, -03 изготавливаются на базе шасси УРАЛ 4320 (модификации 4320-1151-61, 4320-1151-63, 4320-1151-71, 4320-1151-73, 4320-1151-75).

Транспортные средства 7074C2-60, -80, -90, 7074C2-70-01, -02, -03 изготавливаются на базе шасси УРАЛ 4320 (модификации 4320-1951-60, 4320-1951-62, 4320-1951-70, 4320-1951-72, 4320-1951-74).

Транспортные средства 7074C3-60, -80, -90, 7074C3-70-01, -02, -03 изготавливаются на базе шасси УРАЛ 5557 (модификации 5557-1151-60, 5557-1151-62, 5557-1151-70, 5557-1151-72, 5557-1151-74).

Транспортные средства 7074C4-60, -80, -90, 7074C4-70-01, -02, -03 изготавливаются на базе шасси УРАЛ 55571 (модификации 55571-1151-60, 55571-1151-62, 55571-1151-70, 55571-1151-72, 55571-1151-74).

Транспортные средства 7074C5-60, -80, -90, 7074C5-70-01, -02, -03 изготавливаются на базе шасси УРАЛ 4320 (модификации 4320-6151-71, 4320-6151-73, 4320-6151-75).

Транспортные средства 7074C6-60, -80, -90, 7074C6-70-01, -02, -03 изготавливаются на базе шасси УРАЛ 4320 (модификации 4320-6951-70, 4320-6951-72, 4320-6951-74).

Транспортные средства 7074C7-60, -80, -90, 7074C7-70-01, -02, -03 изготавливаются на базе шасси УРАЛ 5557 (модификации 5557-6151-70, 5557-6151-72, 5557-6151-74).

Транспортные средства 7074C8-60, -80, -90, 7074C8-70-01, -02, -03 изготавливаются на базе шасси УРАЛ 55571 (модификации 55571-6151-70, 55571-6151-72, 55571-6151-74).

Транспортные средства 7074D1-60, -80, -90, 7074D1-70-01, -02, -03 изготавливаются на базе шасси УРАЛ 4320 (модификации 4320-4151-79, 4320-4151-81, 4320-4151-83).

Транспортные средства 7074D1-61, -81, -91, 7074D1-71-01, -02, -03 изготавливаются на базе шасси УРАЛ 4320 (модификации 4320-4551-79, 4320-4551-81, 4320-4551-83).

Транспортные средства 7074D2-60, -80, -90, 7074D2-70-01, -02, -03 изготавливаются на базе шасси УРАЛ 4320 (модификации 4320-4951-78, 4320-4951-80, 4320-4951-82).

Транспортные средства 7074D2-61, -81, -91, 7074D2-71-01, -02, -03 изготавливаются на базе шасси УРАЛ 4320 (модификации 4320-4971-78, 4320-4971-80, 4320-4971-82).



Одобрение типа транспортного средства № TC RU E-RU.MP02.00062Стр. 3

Транспортные средства 7074D3-60, -80, -90, 7074D3-70-01, -02, -03 изготавливаются на базе шасси УРАЛ 5557 (модификации 5557-4151-78, 5557-4151-80, 5557-4151-82).

Транспортные средства 7074D3-61, -81, -91, 7074D3-71-01, -02, -03 изготавливаются на базе шасси УРАЛ 5557 (модификации 5557-4551-78, 5557-4551-80, 5557-4551-82).

Транспортные средства 7074D4-60, -80, -90, 7074D4-70-01, -02, -03 изготавливаются на базе шасси УРАЛ 55571 (модификации 55571-4151-78, 55571-4151-80, 55571-4151-82).

Транспортные средства 7074D4-61, -81, -91, 7074D4-71-01, -02, -03 изготавливаются на базе шасси УРАЛ 55571 (модификации 55571-4551-78, 55571-4551-80, 55571-4551-82).

Цистерны транспортных средств 7074C?-70-03, 7074D?-7?-03 для перевозки пищевых жидкостей не обладают изотермическими свойствами.

Транспортные средства 7074C?-60, 7074D?-6?, 7074C?-70-01, 7074D?-7?-01, 7074C?-80, 7074D?-8? предназначены для перевозки опасных грузов, транспортно средство – FL по классификации ДОПОГ.

Руководитель органа по сертификации

**В.Н. Бондарь**

инициалы, фамилия

Дата оформления « 23 » апреля 2018 г.

ОДОБРЕНИЕ ТИПА ТРАНСПОРТНОГО СРЕДСТВА УТВЕРЖДЕНО.

Внесена запись в реестр за № TC RU E-RU.MP02.00062 от

31 мая 2018 г.

Руководитель
(заместитель Руководителя)**РОССТАНДАРТА**наименование уполномоченного органа
государственного управления

подпись

А.В. Кулешов

инициалы, фамилия



ОБЩИЕ ХАРАКТЕРИСТИКИ ТРАНСПОРТНОГО СРЕДСТВА				
	для типов	7074C?-?0, 7074C?-7?-0?	7074D?-??, 7074D?-7?-0?	
Колесная формула/ведущие колеса		6×6 / все		
Схема компоновки транспортного средства		капотная	кабина над двигателем	
Расположение двигателя		переднее продольное		
Исполнение грузочного пространства		цистерна одна или две, с круглым или некруглым сечением (чемоданообразным или эллиптическим), объемом 5...13м ³ , некалиброванная или калиброванная, одна или более секций, с напорно-всасывающими шлангами с насадками или без них, с вакуумным насосом или без него, с гидроприводом или без него		
Назначение		<p>транспортирование, кратковременное хранение и заправка светлыми нефтепродуктами автомобилей, различных механизмов и машин с одновременным измерением выданного топлива измерительным устройством топливораздачи (для типов: 7074C?-60, 7074D?-6?);</p> <p>транспортирование, кратковременное хранение нефтепродуктов или сырой нефти (для типов: 7074C?-70-01, 7074D?-7?-01);</p> <p>транспортирование, кратковременное хранение технической воды (для типов: 7074C?-70-02, 7074D?-7?-02);</p> <p>транспортирование, кратковременное хранение воды и прочих пищевых жидкостей (для типов: 7074C?-70-03, 7074D?-7?-03);</p> <p>сбор разлитой нефти, газового конденсата, нефтяного шлама, их транспортировка к месту утилизации (для типов: 7074C?-80, 7074D?-8?);</p> <p>вакуумная очистка выгребных ям, канализационных и водосточных сетей, колодцев, транспортирование и выгрузка сточных масс, механизированное заполнение и выгрузка прочих технологических жидкостей (для типов: 7074C?-90, 7074D?-9?)</p>		
Кабина		<p>- типа «4320»: цельнометаллическая, двухдверная, трехместная без спального места - для типов: 7074C1-?0, 7074C1-70-0?, 7074C2-?0, 7074C2-70-0?, 7074C3-?0, 7074C3-70-0?, 7074C4-?0, 7074C4-70-0?);</p> <p>- типа «NEXT»: цельнометаллическая, двухдверная, трехместная без спального места (для типов: 7074C5-?0, 7074C5-70-0?, 7074C6-?0, 7074C6-70-0?, 7074C7-?0, 7074C7-70-0?, 7074C8-?0, 7074C8-70-0?);</p> <p>- цельнометаллическая, двухдверная, двухместная со спальным местом (для типов: 7074D1-?1, 7074D1-71-0?, 7074D2-?1, 7074D2-71-0?, 7074D3-?1, 7074D3-71-0?, 7074D4-?1, 7074D4-71-0?);</p> <p>- цельнометаллическая, двухдверная, двухместная без спального места (для типов: 7074D1-?0, 7074D1-70-0?, 7074D2-?0, 7074D2-70-0?, 7074D3-?0, 7074D3-70-0?, 7074D4-?0, 7074D4-70-0?)</p>		
	для типов	7074C1-?0, 7074C1-70-0?	7074C2-?0, 7074C2-70-0?	7074C3-?0, 7074C3-70-0?
Габаритные размеры, мм				7074C4-?0, 7074C4-70-0?
- длина		7590...8365	8960...9735	8200...8700
- ширина		2500		
- высота		2805...4000		
База, мм		3800 + 1400	4555+1400	3800 + 1400
Колея передних / задних колес, мм		2000...2040 /2000...2040		
Масса транспортного средства в снаряженном состоянии, кг		8630...11000	9155...12140	8965...11335
				9040...11410



Приложение № 1

для типов	7074C1-?, 7074C1-70-0?	7074C2-?, 7074C2-70-0?	7074C3-?, 7074C3-70-0?	7074C4-?, 7074C4-70-0?
Технически допустимая максимальная масса транспортного средства, кг	17300		21300	
Технически допустимая максимальная масса, приходящаяся на каждую из осей транспортного средства, начиная с передней оси, кг				
на первую ось	5300		5300	
на вторую ось	6000		8000	
на третью ось	6000		8000	
Технически допустимая максимальная масса автопоезда, кг	28800		32800	
Максимальная масса прицепа с тормозной системой, кг		11500		
для типов	7074C5-?, 7074C5-70-0?	7074C6-?, 7074C6-70-0?	7074C7-?, 7074C7-70-0?	7074C8-?, 7074C8-70-0?
Габаритные размеры, мм				
- длина	7870...8370	9000...9500	8240...8740	7870...8370
- ширина	2500			
- высота	2900...4000			
База, мм	4000 + 1400	4755 + 1400	4000 + 1400	
Колея передних / задних колес, мм	2000...2040 / 2000...2040			
Масса транспортного средства в снаряженном состоянии, кг	8630...10630	9255...11245	9075...11075	9040...11040
Технически допустимая максимальная масса транспортного средства, кг	16860 (для 7074C5-60), 17230 (для 7074C5-70-0?), 17020 (для 7074C5-80, -90)	22230 (для 7074C6-60), 22320 (для 7074C6-70-0?), 22390 (для 7074C6-80, -90)	21300 (для 7074C7-60), 21270 (для 7074C7-70-0?), 20960 (для 7074C7-80, -90)	21300 (для 7074C8-60), 21330 (для 7074C8-70-0?), 21000 (для 7074C8-80, -90)
Технически допустимая максимальная масса, приходящаяся на каждую из осей транспортного средства, начиная с передней оси, кг				
- на первую ось	4890 (для 7074C5-60), 5230 (для 7074C5-70-0?), 5020 (для 7074C5-80, -90)	6230 (для 7074C6-60), 6320 (для 7074C6-70-0?), 6390 (для 7074C6-80, -90)	5300 (для 7074C7-60), 5280 (для 7074C7-70-0?), 4960 (для 7074C7-80, -90)	5340 (для 7074C8-60), 5330 (для 7074C8-70-0?), 5000 (для 7074C8-80, -90)
- на вторую ось	5985 (для 7074C5-60), 6000 (для всех остальных)	8000	7995 (для 7074C7-70-0?), 8000 (для всех остальных)	7980 (для 7074C8-60), 8000 (для всех остальных)
- на третью ось	5985 (для 7074C5-60), 6000 (для всех остальных)	8000	7995 (для 7074C7-70-0?), 8000 (для всех остальных)	7980 (для 7074C8-60), 8000 (для всех остальных)
Технически допустимая максимальная масса автопоезда, кг	28360 (для 7074C5-60), 28730 (для 7074C5-70-0?), 28520 (для 7074C5-80, -90)	33730 (для 7074C6-60), 33820 (для 7074C6-70-0?), 33890 (для 7074C6-80, -90)	32800 (для 7074C7-60), 32770 (для 7074C7-70-0?), 32460 (для 7074C7-80, -90)	32800 (для 7074C8-60), 32830 (для 7074C8-70-0?), 32500 (для 7074C8-80, -90)
Максимальная масса прицепа с тормозной системой, кг		11500		



Одобрение типа транспортного средства № TC RU E-RU.MP02.00062

Стр. 6

Приложение № 1

для типов	7074D1- ?0, 7074D1- 70-0?	7074D2- ?0, 7074D2- 70-0?	7074D2- ?1, 7074D2- 71-0?	7074D3- ?0, 7074D3- 70-0?	7074D4- ?0, 7074D4- 70-0?	7074D3- ?1, 7074D3- 71-0?	7074D1- ?1, 7074D4- ?1, 7074D1- 71-0?, 7074D4- 71-0?
Габаритные размеры, мм							
- длина	7920... 8420	9280...9780		8255... 8755	7920... 8420	8255... 8755	7920... 8420
- ширина	2500						
- высота	2900...4000		3000... 4000	2900...4000		3000...4000	
База, мм	3800 + 1400	4830 + 1400		3800 + 1400			
Колея передних / задних колес, мм	2000... 2040 / 2000... 2040						
Масса транспортного средства в снаряженном состоянии, кг	9060... 12370	9370... 12680	9960... 13310	9275... 12925	9350... 12660	9725... 13990	9595... 12945
для типов	7074D1-?0, 7074D1-70-0?, 7074D1-?1, 7074D1-71-0?	7074D2-?0, 7074D2-70-0?, 7074D2-?1, 7074D2-71-0?, 7074D3-?0, 7074D3-70-0?, 7074D3-?1, 7074D3-71-0?, 7074D4-?0, 7074D4-70-0?, 7074D4-?1, 7074D4-71-0?					
Технически допустимая максимальная масса транспортного средства, кг	17800		21800				
Технически допустимая максимальная масса, приходящаяся на каждую из осей транспортного средства, начиная с передней оси, кг							
- на первую ось	5800		5800				
- на вторую ось	6000		8000				
- на третью ось	6000		8000				
Технически допустимая максимальная масса автопоезда, кг	29300		33300				
Максимальная масса прицепа с тормозной системой, кг	11500						



Приложение № 1

для всех типов на шасси	4320-????-70, 4320-?151-71, 4320-????-78, 4320-4?51-79, 5557-????-70, 5557-????-78, 55571-????-70, 55571-????-78,	4320-????-72, 4320-?151-73, 4320-????-80, 4320-4?51-81, 5557-????-72, 5557-????-80, 55571-????-72, 55571-????-80	4320-????-74, 4320-?151-75, 4320-????-82, 4320-4?51-83, 5557-????-74, 5557-????-82, 55571-????-74, 55571-????-82
Двигатель внутреннего сгорания (марка, тип)	ЯМЗ-53653 и его комплектации	ЯМЗ-53623 и его комплектации	ЯМЗ-53613 и его комплектации
	четырёхтактный дизель		
- количество и расположение цилиндров	6, рядное		
- рабочий объём цилиндров, см ³	6650		
- степень сжатия	17,5±0,6		
- максимальная мощность, кВт (мин ⁻¹) по Правилам ЕЭК ООН № 85-00	175 (2275...2325)	200,7 (2275...2325)	228 (2275...2325)
- максимальный крутящий момент, Н·м (мин ⁻¹)	1044 (1300...1600)	1161 (1300...1600)	1221 (1300...1600)
Топливо	дизельное		
Система питания (тип)	аккумуляторного типа с электронным управлением		
Блок управления (маркировка)	BOSCH, EDC7UC31 (0 281 020 111)		
ТНВД (тип, маркировка)	BOSCH, CP3.3NH-MD (0 445 020 110)		
Форсунки (тип, маркировка)	BOSCH, CRIN 3 (0 445 120 178)		
Нагнетатель воздуха (тип, маркировка)	Borg Warner, B2G или НПО «Турботехника», ТКР 80		
Воздушный фильтр (тип, маркировка)	ФВ 721.1109510-30P или ФВ 721.1109510-30, P.451171.001 или MANN+HUMMEL, 44 722 92 905 (только для мод. 4320-6151-7?, 4320-6951-7?, 5557-6151-7?, 55571-6151-7?)		
Система выпуска и нейтрализации отработавших газов	один глушитель; система нейтрализации отработавших газов		
Нейтрализатор (маркировка)	интегрирован с глушителем		
Глушитель (маркировка)	ТехноКом, 5365.1201010-11 или DINEX 59312 или МГС, 5365-1201010-13		



Приложение № 1

для типов 7074C1-??, 7074C1-70-0?, 7074C2-??, 7074C2-70-0?, 7074C3-??, 7074C3-70-0?, 7074C4-??, 7074C4-70-0? на шасси	4320-????-60, 4320-????-61, 5557-????-60, 55571-????-60	4320-????-62, 4320-????-63, 5557-????-62, 55571-????-62
Двигатель внутреннего сгорания (марка, тип)	ЯМЗ, 65674 и его комплектации (с ЯМЗ, 65674-01 по ЯМЗ, 65674-99);	ЯМЗ, 65652 и его комплектации (с ЯМЗ, 65672-01 по ЯМЗ, 65672-99);
	четырёхтактный дизель	
- количество и расположение цилиндров	6, V-образное	
- рабочий объём цилиндров, см ³	11150	
- степень сжатия	17,5±0,5	
- максимальная мощность, кВт (мин ⁻¹) по Правилам ЕЭК ООН № 85	167,5 (2080...2150)	197 (2080...2150)
- максимальный крутящий момент, Н·м (мин ⁻¹)	879 (1100...1500)	1124 (1100...1500)
Топливо	дизельное	
Система питания (тип)	аккумуляторного типа с электронным управлением	
Блок управления (маркировка)	АБИТ М240	
ТНВД (тип, маркировка)	ЯЗДА, 47.1111005-10	
Форсунки (тип, маркировка)	АЗПИ, А-04-011-03 или ЯЗДА 47.1112010	
Нагнетатель воздуха (тип, маркировка)	НПО «Турботехника», ТКР 90-14 или Kangyue Technology, KG-90, J95S	
Воздушный фильтр (тип, маркировка)	ФВ721.1109510-30Р или ФВ721.1109510-30	
Система выпуска и нейтрализации отработавших газов	один глушитель, система нейтрализации отработавших газов	
Нейтрализатор (маркировка)	интегрирован с глушителем	
Глушитель (маркировка)	ТехноКом, 6567.1201010-01 или DINEX 59408 или МГС, 6567-1201010-03	



Приложение № 1

для типов транспортных средств на шасси:	4320-1151-6?, 4320-1951-6?, 5557-1151-6?, 55571-1151-6?			
Трансмиссия	механическая			
Сцепление (марка, тип)	ЯМЗ-182-76 или ЯМЗ-183-76 или ZF SACHS MFZ 430 или Hammer MFZ 430; сухое, однодисковое			
Коробка передач (марка, тип)	ЯМЗ-2361	ЯМЗ-12055	ЯМЗ-2391	ЯМЗ-2381
	с ручным управлением			
- число передач и передаточные числа	вперед - 5, назад - 1		вперед - 9, назад - 1	вперед - 8, назад - 2
I-	5,22	5,17	12,24	7,30
II-	2,90	2,75	6,88	4,86
III-	1,52	1,51	4,86	3,50
IV-	1,00	1,00	3,50	2,48
V-	0,71	0,70	2,46	2,09
VI-	-	-	1,97	1,36
VII-	-	-	1,39	1,00
VIII-	-	-	1,00	0,71
IX-	-	-	0,70	-
3.X.I-	5,22	5,17	10,04	10,46
3.X.II-	-	-	-	2,99

Раздаточная коробка (тип)	механическая, с цилиндрическим блокируемым межосевым дифференциалом	
- число передач и передаточные числа	для раздаточной коробки УРАЛ	для раздаточной коробки ZQC 1200
высшее -	1,04	1,00
низшее -	2,15	1,75
Главная передача (тип)	двойная, коническо-цилиндрическая	
- передаточное число	7,49	

для типов транспортных средств на шасси	4320-??51-7?, 4320-??91-7?, 5557-??51-7?, 55571-??51-7?, 4320-4?51-8?, 4320-49?1-8?, 5557-4?51-8?, 55571-4?51-8?					
Трансмиссия	механическая					
Сцепление (марка, тип)	ЯМЗ-182-76 или ЯМЗ-183-76 или ZF SACHS MFZ 430 или Hammer MFZ 430; сухое, однодисковое					
Коробка передач (марка, тип)	ЯМЗ-1909, ЯМЗ-0905, ЯМЗ-1105, ЯМЗ-1205, 6JS125TA, 9JS135TA, ZF 9 S 1310 TO, ZF 9 S 1315 TO					
	с ручным управлением					
для коробок передач	ЯМЗ-1909	ЯМЗ-0905 ЯМЗ-1105	ЯМЗ-1205	6JS125TA	9JS135TA	ZF 9 S 1310 TO, ZF 9 S 1315 TO
число передач и передаточные числа	вперед - 9, назад - 1	вперед - 5, назад - 1	вперед - 6, назад - 1	вперед - 9, назад - 1		
дополнительная понижающая передача	-	-	-	11,02	9,48	
I-	12,24	5,22	5,17	6,51	6,55	6,58
II-	6,88	2,90	2,75	4,10	4,64	4,68
III-	4,86	1,52	1,51	2,54	3,36	3,48
IV-	3,50	1,00	1,00	1,60	2,46	2,62
V-	2,46	0,71	0,70	1,00	1,95	1,89
VI-	1,97	-	-	0,74	1,38	1,35
VII-	1,39	-	-	-	1,00	1,00
VIII-	1,00	-	-	-	0,73	0,75
IX-	0,70	-	-	-	-	-
3.X.-	10,04	5,22	5,17	6,43	11,52	8,97



Приложение № 1

Раздаточная коробка (тип)	механическая, с цилиндрическим блокируемым межосевым дифференциалом	
- число передач	2	
и передаточные числа	для раздаточной коробки УРАЛ	для раздаточной коробки ZQC 1200
высшее -	1,04	1,00
низшее -	2,15	1,75
Главная передача (тип)	двойная, коническо-цилиндрическая	
- передаточное число	7,49	

Подвеска:

Передняя (описание)	усиленная (с листами рессор увеличенного сечения, для типов 7074C6-70, 7074C6-70-0?) или стандартная, зависимая, на двух продольных полуэллиптических рессорах, с гидравлическими телескопическими амортизаторами
Задняя (описание)	зависимая, балансирная, с реактивными штангами, на двух продольных полуэллиптических рессорах или зависимая, пневматическая, с продольными рычагами и с реактивными штангами

Рулевое управление (описание)	МАЗ-64229 или RBL C-700V или ШНКФ или НЕМА, с гидроусилителем
-------------------------------	---

- рулевой механизм (тип)	«винт-шариковая гайка-рейка-сектор»
--------------------------	-------------------------------------

Тормозные системы:

Рабочая (описание)	пневматический двухконтурный привод с разделением на передний мост и заднюю тележку, с АБС, тормозные механизмы всех колес барабанные
Запасная (описание)	каждый контур рабочей тормозной системы
Стояночная (описание)	привод от пружинных энергоаккумуляторов к тормозным механизмам колес среднего и заднего мостов
Вспомогательная (износостойкая) (описание)	моторный тормоз-замедлитель

Шины	Обозначение размера	Индекс несущей способности для максимально допустимой нагрузки	Обозначение категории скорости
для транспортных средств на шасси 4320-??151-??, 4320-4551-??	14.00-20	146 или 147	G
	390/95R20	147	J
	425/85R21	146	J
	12.00R20	150/46	J
для транспортных средств на шасси 4320-1951-??, 4320-49??-??, 4320-6951-??, 5557-??51-??, 55571-??51-??	12.00R20	154/149 или 150/46	J
	425/85R21	156	G или J



Одобрение типа транспортного средства № TC RU E-RU.MP02.00062

Стр. 11

Приложение № 1

Оборудование транспортного средства	устройство вызова экстренных оперативных служб, централизованная система регулирования давления воздуха в шинах, устройство ограничения максимальной скорости (функцию выполняет электронный блок управления двигателем), дневные ходовые огни (для транспортных средств, соответствующих требованиям Правил ЕЭК ООН № 48-04), по заказу: аппаратура спутниковой навигации, дневные ходовые огни (для транспортных средств, соответствующих требованиям Правил ЕЭК ООН № 48-03)
7074С?-60, 7074Д?-6?	пистолет, счетчик жидкости
для всех, кроме 7074??-9?, 7074??-70-02, 7074??-70-03	защита топливных баков и аккумуляторных батарей, огнетушители, бесшовные кабелепроводы защиты электропроводки, заземляющая цепочка и металлический штырь для защиты от статических и атмосферных электрических разрядов, фильтрующее оборудование, соединительная, запорная арматура, один или два проблесковых маяка оранжевого цвета
для 7074??-9?	один или два проблесковых маяка оранжевого цвета, по заказу: поворотная консоль, рукав для подачи воды; барабан для рукава

Руководитель органа по сертификации



В.Н. Бондарь

инициалы, фамилия



**Перечень документов, явившихся основанием для оформления
ОДОБРЕНИЯ ТИПА ТРАНСПОРТНОГО СРЕДСТВА**

Элементы объектов технического регулирования, в отношении которых установлены требования безопасности	Наименование и происхождение документа, подтверждающего соответствие	Номер документа и дата выпуска
1	2	3
Возможность оснащения аппаратурой спутниковой навигации, пункт 13 ТР ТС 018/2011	Декларация о соответствии, Общество с ограниченной ответственностью «Челябинский машиностроительный завод», Российская Федерация	ЕАЭС № RU Д-RU.MP02.B.00660 с 23.03.2018 по 22.03.2022
Оснащение устройством вызова экстренных оперативных служб, пункт 13 ¹ ТР ТС 018/2011	—"	—"
Возможность оснащения тахографами, пункт 14 ТР ТС 018/2011	—"	—"
Интерфейс, пункт 15 ТР ТС 018/2011	—"	—"
Световозвращатели, Правила ЕЭК ООН № 3-02	Одобрение типа, Орган по сертификации механических транспортных средств и прицепов, их составных частей и предметов оборудования «САТР-ФОНД» Межотраслевого Фонда «Сертификация автотранспорта САТР», РОСС RU.0001.11MT02, Российская Федерация	TC RU K-RU.MT02.00146.P1 с 29.12.2017 по 31.10.2019, TC RU K-RU.MT02.00108.P2 с 28.12.2017 по 14.08.2019
	Сообщение, Федеральное агентство по техническому регулированию и метрологии, Российская Федерация	E22 03-02 06506 от 21.03.2006, E22 03-02 98525 ext. 5 от 11.05.2006, E22 03-02 08501 от 15.01.2008, E22 03-02 03502 ext. 2 от 26.07.2006, E22 03-02 04522 ext. 1 от 18.09.2007
	Сообщение, Государственный комитет Российской Федерации по стандартизации и метрологии, Российская Федерация	E22 03-02 04532 от 28.12.2004, E22 03-02 98514 ext. 1 от 06.05.98
	Сообщение, Комитет по стандартизации, метрологии и сертификации при Совете Министров Республики Беларусь, Республика Беларусь	E28 R03 02 0253 от 29.10.2004



Приложение № 2

1	2	3
Устройства для освещения заднего регистрационного знака, Правила ЕЭК ООН № 4-00	Одобрение типа, Орган по сертификации механических транспортных средств и прицепов, их составных частей и предметов оборудования «САТР-ФОНД» Межотраслевого Фонда «Сертификация автотранспорта САТР», РОСС RU.0001.11MT02, Российская Федерация	TC RU K-RU.MT02.00146.P1 с 29.12.2017 по 31.10.2019, TC RU K-RU.MT02.00108.P2 с 28.12.2017 по 14.08.2019
Указатели поворота, Правила ЕЭК ООН № 6-01	—"	—"
Габаритные огни, сигналы торможения, Правила ЕЭК ООН № 7-02	—"	—"
Устойчивость к воздействию внешних источников электромагнитного излучения и электромагнитная совместимость, Правила ЕЭК ООН № 10-03	—"	—"
Эффективность тормозных систем, Правила ЕЭК ООН № 13-10, Правила ЕЭК ООН № 13-11	—"	—"
Места крепления ремней безопасности, Правила ЕЭК ООН № 14-07	—"	—"
Оснащение транспортных средств удерживающими системами, Правила ЕЭК ООН № 16-06	—"	—"
Прочность сидений и их креплений, Правила ЕЭК ООН № 17-08	—"	—"
Защита транспортного средства от несанкционированного использования, Правила ЕЭК ООН № 18-03	—"	—"
Передние противотуманные фары, Правила ЕЭК ООН № 19-03, Правила ЕЭК ООН № 19-04	—"	—"
Фары ближнего и дальнего света, Правила ЕЭК ООН № 20-03	—"	TC RU K-RU.MT02.00146.P1 с 29.12.2017 по 31.10.2019
Фонари заднего хода, Правила ЕЭК ООН № 23-00	—"	—" TC RU K-RU.MT02.00108.P2 с 28.12.2017 по 14.08.2019
Выбросы Правила ЕЭК ООН № 24-03	—"	—"
Оснащение звуковыми сигнальными приборами, Правила ЕЭК ООН № 28-00	—"	—"
Защитные свойства кабин, Правила ЕЭК ООН № 29-02	—"	—"



Приложение № 2

1	2	3
Пожарная безопасность, Правила ЕЭК ООН № 34-02	Одобрение типа, Орган по сертификации механических транспортных средств и прицепов, их составных частей и предметов оборудования «САТР-ФОНД» Межотраслевого Фонда «Сертификация автотранспорта САТР», РОСС RU.0001.11MT02, Российская Федерация	TC RU K-RU.MT02.00146.P1 с 29.12.2017 по 31.10.2019, TC RU K-RU.MT02.00108.P2 с 28.12.2017 по 14.08.2019
Задние противотуманные ог- ни, Правила ЕЭК ООН № 38-00	—"	—"
Механизмы измерения скоро- сти, Правила ЕЭК ООН № 39-00	—"	—"
Оснащение безопасными стек- лами, Правила ЕЭК ООН № 43-00, Правила ЕЭК ООН № 43-01	—"	—"
Оснащение устройствами не- прямого обзора, Правила ЕЭК ООН № 46-02	—"	—"
Оснащение устройствами освещения и световой сигна- лизации, Правила ЕЭК ООН № 48-03, Правила ЕЭК ООН № 48-04	—" Декларация о соответствии, Общество с ограниченной ответ- ственностью «Челябинский ма- шиностроительный завод», Российская Федерация	ЕАЭС № RU Д-RU.MP02.В.00663 с 23.03.2018 по 22.03.2022, ЕАЭС № RU Д-RU.MP02.В.00668 с 23.03.2018 по 22.03.2022
Выбросы Правила ЕЭК ООН № 49-05 (уровень выбросов В2, уровень требований в отношении бор- товой диагностики, долговеч- ности, контроля NOx – "G") (экологический класс 5)	Одобрение типа, Орган по сертификации механических транспортных средств и прицепов, их составных частей и предметов оборудования «САТР-ФОНД» Межотраслевого Фонда «Сертификация автотранспорта САТР», РОСС RU.0001.11MT02, Российская Федерация	TC RU K-RU.MT02.00146.P1 с 29.12.2017 по 31.10.2019, TC RU K-RU.MT02.00108.P2 с 28.12.2017 по 14.08.2019
Внешний шум, Правила ЕЭК ООН № 51-02	—"	—"
Оснащение шинами*, Правила ЕЭК ООН № 54-00	—"	—"
Оснащение сцепными устрой- ствами, Правила ЕЭК ООН № 55-01	—"	—"
Оснащение задними защит- ными устройствами транс- портных средств для перевоз- ки грузов, Правила ЕЭК ООН № 58-02	Декларация о соответствии, Общество с ограниченной ответ- ственностью «Челябинский ма- шиностроительный завод», Российская Федерация	ЕАЭС № RU Д-RU.MP02.В.00661 с 23.03.2018 по 22.03.2022



Приложение № 2

1	2	3
Травмобезопасность наружных выступов, Правила ЕЭК ООН № 61-00	Одобрение типа, Орган по сертификации механических транспортных средств и прицепов, их составных частей и предметов оборудования «САТР-ФОНД» Межотраслевого Фонда «Сертификация автотранспорта САТР», РОСС RU.0001.11MT02, Российская Федерация	TC RU K-RU.MT02.00146.P1 с 29.12.2017 по 31.10.2019, TC RU K-RU.MT02.00108.P2 с 28.12.2017 по 14.08.2019
Специальные предупреждающие огни, Правила ЕЭК ООН № 65-00	Сообщение, Федеральное агентство по техническому регулированию и метрологии, Российская Федерация	E22 65-00 06527 от 04.10.2006, E22 65-00 10501 ext 1 от 28.04.2010, E22 65-00 10514 от 02.09.2010
Оснащение боковыми защитными устройствами транспортных средств для перевозки грузов, Правила ЕЭК ООН № 73-00	Декларация о соответствии, Общество с ограниченной ответственностью «Челябинский машиностроительный завод», Российская Федерация	ЕАЭС № RU Д-RU.MP02.B.00662 с 23.03.2018 по 22.03.2022
Рулевое управление, Правила ЕЭК ООН № 79-01	Одобрение типа, Орган по сертификации механических транспортных средств и прицепов, их составных частей и предметов оборудования «САТР-ФОНД» Межотраслевого Фонда «Сертификация автотранспорта САТР», РОСС RU.0001.11MT02, Российская Федерация	TC RU K-RU.MT02.00146.P1 с 29.12.2017 по 31.10.2019, TC RU K-RU.MT02.00108.P2 с 28.12.2017 по 14.08.2019
Максимальная мощность двигателя, Правила ЕЭК ООН № 85-00	— " —	— " —
Дневные ходовые огни, Правила ЕЭК ООН № 87-00	— " —	— " —
Оснащение устройствами ограничения максимальной скорости, Правила ЕЭК ООН № 89-00	Сообщение, NSAI Certification, Ireland	E24 87R 005875 от 22.07.2013, E24 87R 000001 от 23.09.2009
Оснащение устройствами ограничения максимальной скорости, Правила ЕЭК ООН № 89-00	Одобрение типа, Орган по сертификации механических транспортных средств и прицепов, их составных частей и предметов оборудования «САТР-ФОНД» Межотраслевого Фонда «Сертификация автотранспорта САТР», РОСС RU.0001.11MT02, Российская Федерация	TC RU K-RU.MT02.00146.P1 с 29.12.2017 по 31.10.2019, TC RU K-RU.MT02.00108.P2 с 28.12.2017 по 14.08.2019



Приложение № 2

1	2	3
Боковые габаритные фонари, Правила ЕЭК ООН № 91-00	Одобрение типа, Орган по сертификации механических транспортных средств и прицепов, их составных частей и предметов оборудования «САТР-ФОНД» Межотраслевого Фонда «Сертификация автотранспорта САТР», РОСС RU.0001.11MT02, Российская Федерация	TC RU K-RU.MT02.00146.P1 с 29.12.2017 по 31.10.2019, TC RU K-RU.MT02.00108.P2 с 28.12.2017 по 14.08.2019
	Сообщение, Федеральное агентство по техническому регулированию и метрологии, Российская Федерация	E22 91-00 06506 от 21.03.2006, E22 91-00 98525 ext. 5 от 11.05.2006, E22 91-00 08501 от 15.01.2008, E22 91-00 03502 ext. 2 от 26.07.2006, E22 91-00 04522 ext. 1 от 18.09.2007
	Сообщение, Государственный комитет Российской Федерации по стандартизации и метрологии, Российская Федерация	E22 91-00 04532 от 28.12.2004, E22 91-00 98514 ext. 1 от 06.05.98
	Сообщение, Комитет по стандартизации, метрологии и сертификации при Совете Министров Республики Беларусь, Республика Беларусь	E28 R91 00 0253 от 29.10.2004
	Сертификат соответствия, Орган по сертификации «СЕРТЭТ» Общества с ограни- ченной ответственностью «Науч- но-технический центр «Автоэлек- троника», RA.RU.11ИШ01, Российская Федерация	TC RU C-US.ИШ01.B.00153 с 20.05.2016 по 20.05.2020
Светоотражающая маркиров- ка, Правила ЕЭК ООН № 104-00	Сообщение, Ministere des transports, Luxembourg	E13*104R00*104R00*0001*00 от 06.09.2006
Фары ближнего и дальнего света, Правила ЕЭК ООН № 112-00, Правила ЕЭК ООН № 112-01	Одобрение типа, Орган по сертификации механических транспортных средств и прицепов, их составных частей и предметов оборудования «САТР-ФОНД» Межотраслевого Фонда «Сертификация автотранспорта САТР», РОСС RU.0001.11MT02, Российская Федерация	TC RU K-RU.MT02.00146.P1 с 29.12.2017 по 31.10.2019, TC RU K-RU.MT02.00108.P2 с 28.12.2017 по 14.08.2019
Уровень шума от качения шин*, Правила ЕЭК ООН № 117-02, стадия 1, стадия 2	—	—



Приложение № 2

1	2	3
Органы управления транспортных средств – идентификация, Правила ЕЭК ООН № 121-00	Одобрение типа, Орган по сертификации механических транспортных средств и прицепов, их составных частей и предметов оборудования «САТР-ФОНД» Межотраслевого Фонда «Сертификация автотранспорта САТР», РОСС RU.0001.11MT02, Российская Федерация	TC RU K-RU.MT02.00146.P1 с 29.12.2017 по 31.10.2019, TC RU K-RU.MT02.00108.P2 с 28.12.2017 по 14.08.2019
Системы отопления, Правила ЕЭК ООН № 122-00	—"	—"
Замки и петли дверей, Глобальные технические правила № 1	—"	—"
Внутренний шум, пункт 2 приложения № 3 к ТР ТС 018/2011	—"	—"
Содержание вредных (загрязняющих) веществ в воздухе обитаемого помещения транспортного средства, пункт 3 приложения № 3 к ТР ТС 018/2011	—"	—"
Устойчивость, пункт 4 приложения № 3 к ТР ТС 018/2011	—"	—"
Передняя обзорность, пункт 5 приложения № 3 к ТР ТС 018/2011	—"	—"
Вентиляция, отопление и кондиционирование, пункт 6 приложения № 3 к ТР ТС 018/2011	—"	—"
Весовые ограничения, действующие в отношении транспортных средств, пункт 14 приложения № 3 к ТР ТС 018/2011	Декларация о соответствии, Общество с ограниченной ответственностью «Челябинский машиностроительный завод», Российская Федерация	ЕАЭС № RU Д-RU.MP02.В.00664 с 23.03.2018 по 22.03.2022
Требования к транспортным средствам для коммунального хозяйства и содержания дорог, пункт 1.13 приложения № 6 к ТР ТС 018/2011	—"	ЕАЭС № RU Д-RU.MP02.В.00665 с 23.03.2018 по 22.03.2022
Требования к транспортным средствам, предназначенным для обслуживания нефтяных и газовых скважин, пункт 1.14 приложения № 6 к ТР ТС 018/2011	—"	ЕАЭС № RU Д-RU.MP02.В.00667 с 23.03.2018 по 22.03.2022
Требования к транспортным средствам для перевозки нефтепродуктов, пункт 1.18 приложения № 6 к ТР ТС 018/2011	—"	ЕАЭС № RU Д-RU.MP02.В.00673 с 19.04.2018 по 18.04.2022



Одобрение типа транспортного средства № TC RU E-RU.MP02.00062

Стр. 18

Приложение № 2

1	2	3
Требования к транспортным средствам, предназначенным для перевозки пищевых жидкостей, пункт 1.19 приложения № 6 к ТР ТС 018/2011	Декларация о соответствии, Общество с ограниченной ответственностью «Челябинский машиностроительный завод», Российская Федерация	ЕАЭС № RU Д-RU.MP02.B.00666 с 23.03.2018 по 22.03.2022
Требования к объемным гидрориводам, пункт 3.1 приложения № 6 к ТР ТС 018/2011	—"	ЕАЭС № RU Д-RU.MP02.B.00669 с 23.03.2018 по 22.03.2022
Маркировка и возможность идентификации, приложение № 7 к ТР ТС 018/2011	—"	ЕАЭС № RU Д-RU.MP02.B.00660 с 23.03.2018 по 22.03.2022

* - допускается установка шин, соответствующих критериям размерности, минимально допустимого индекса нагрузки, минимальной скоростной категории и имеющих отличные от указанных подтверждающие соответствие документы, при наличии на шинах маркировки по Правилам ЕЭК ООН № 54, а также по Правилам ЕЭК ООН № 117 при условии предоставления в орган по сертификации информации об указанной маркировке.

Руководитель органа по сертификации



В.Н. Бондарь
инициалы, фамилия



ОПИСАНИЕ МАРКИРОВКИ ТРАНСПОРТНОГО СРЕДСТВА

1. Место расположения и форма единого знака обращения на рынке государств – членов Таможенного союза:

На табличке изготовителя.

Единый знак обращения на рынке государств – членов Таможенного союза выполнен в соответствии с Решением Комиссии Таможенного союза от 15 июля 2011 г. № 711.

2. Место расположения таблички изготовителя:

В нижней части проема правой двери кабины.

3. Место расположения идентификационного номера:

3.1. На табличке изготовителя.

3.2. На правом лонжероне рамы, в передней части.

4. Структура и содержание идентификационного номера (номеров) транспортных средств:

1	2	3	4	5	6	7	8	9	10	11	12	13	14	15	16	17
X	8	9	7	0	7	4	?	?	?	5	F	P	3	?	?	?

поз. 1 - 3: Международный идентификационный код изготовителя (WMI):

X89 - код изготовителя (см. также поз. 12-14), указывающий на то, что объем производства не превышает 500 ед. в год.

поз. 4 - 7: Код типа транспортного средства:

7074 – 7074??-??, 7074??-??-0?.

поз. 8: Код схемы компоновки транспортного средства:

C – капотные,

D – кабина над двигателем.

поз. 9: Код назначения транспортного средства:

1 – АТЗ,

2 – АЦ,

3 – АКН,

4 – МВ.

поз. 10: Год выпуска согласно Таблице 1 приложения № 7 к ТР ТС 018/2011.

поз. 11: Код экологического класса

5 – экологический класс 5.

поз. 12 - 14: **FP3** – код изготовителя (совместно с WMI) – Общество с ограниченной ответственностью «Челябинский машиностроительный завод».

поз. 15 - 17: Производственный номер транспортного средства.

Руководитель органа по сертификации

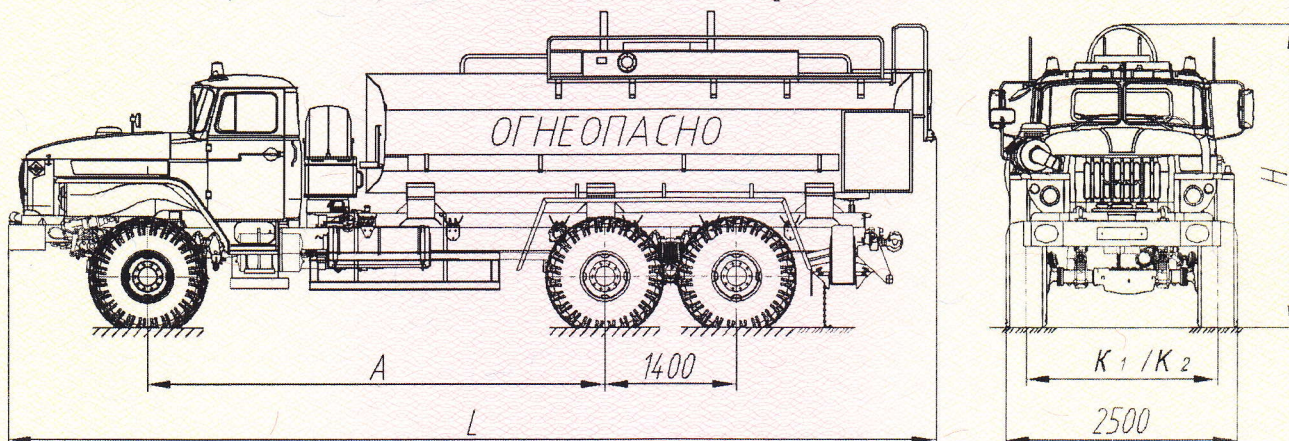


В.Н. Бондарь

инициалы, фамилия

ОБЩИЙ ВИД ТРАНСПОРТНОГО СРЕДСТВА

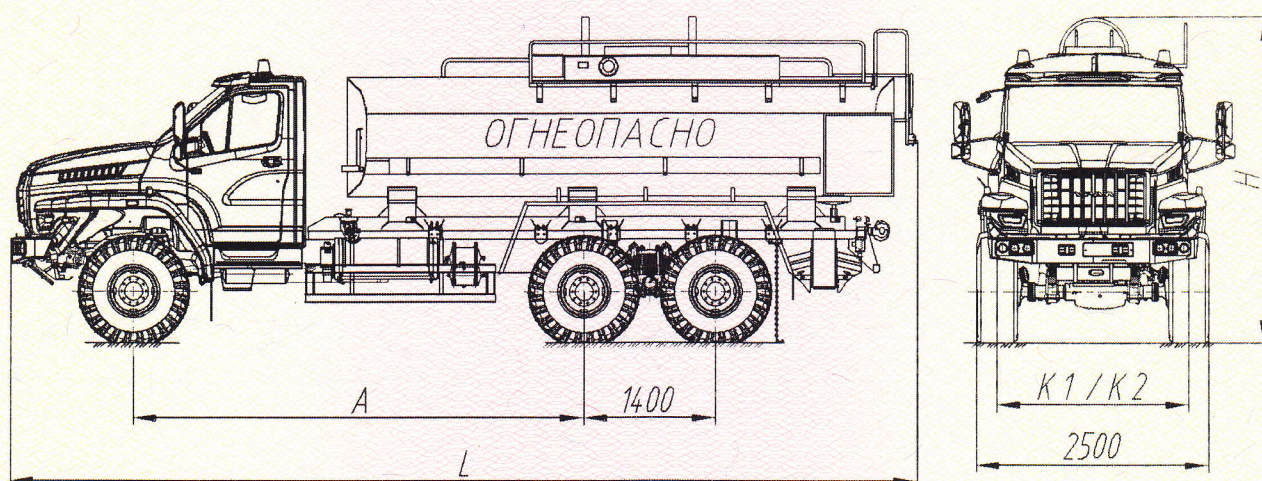
7074C1-60, 7074C2-60, 7074C3-60, 7074C4-60, коммерческое наименование – АТЗ



для типов	7074C1-60	7074C2-60	7074C3-60	7074C4-60
Длина, мм (L)	7590...8365	8960...9735	8200...8700	7870...8370
Ширина, мм	2500			
Высота, мм (H)	2805...4000			
База, мм (A)	3800	4555		3800
Колея передних / задних колес, мм (K ₁ /K ₂)	2000...2040 / 2000...2040			

ОБЩИЙ ВИД ТРАНСПОРТНОГО СРЕДСТВА

7074C5-60, 7074C6-60, 7074C7-60, 7074C8-60, коммерческое наименование – АТЗ

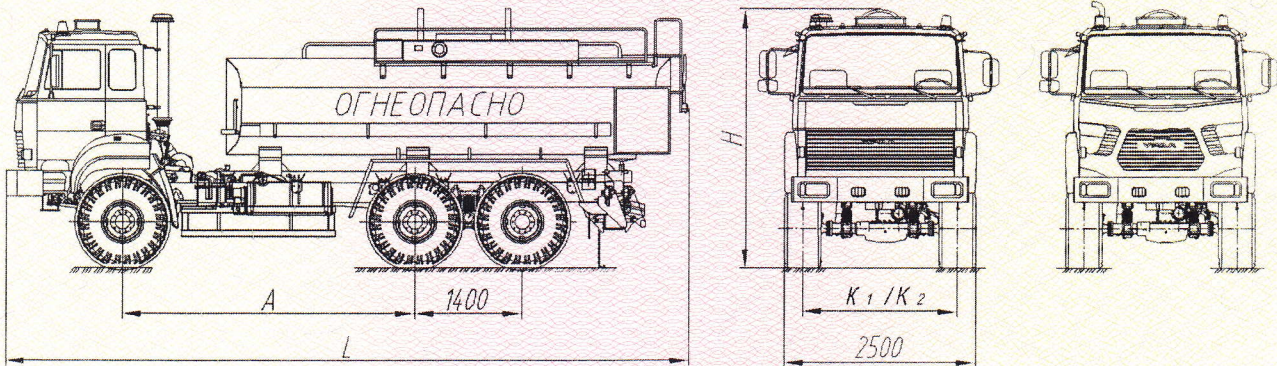


для типов	7074C5-60	7074C6-60	7074C7-60	7074C8-60
Длина, мм (L)	7870...8370	9000...9500	8240...8740	7870...8370
Ширина, мм	2500			
Высота, мм (H)	2900...4000			
База, мм (A)	4000	4755		4000
Колея передних / задних колес, мм (K ₁ /K ₂)	2000...2040 / 2000...2040			



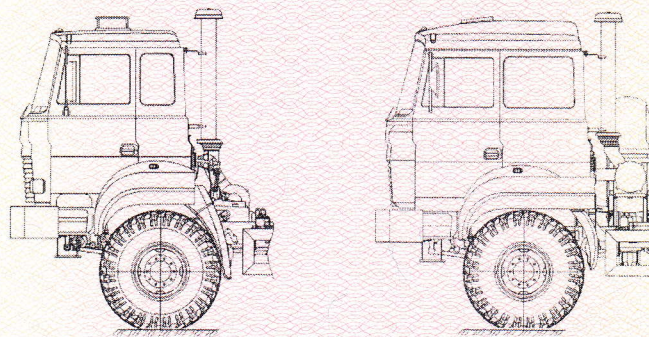
Приложение № 4

ОБЩИЙ ВИД ТРАНСПОРТНОГО СРЕДСТВА
**7074D1-60, 7074D1-61, 7074D2-60, 7074D2-61, 7074D3-60, 7074D3-61, 7074D4-60, 7074D4-61, ком-
 мерческое наименование – АТЗ**



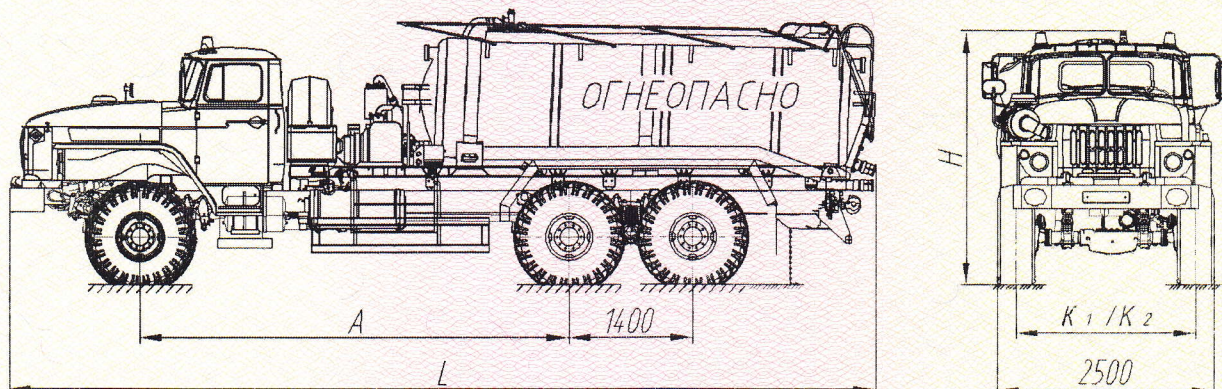
для типов	7074D1-60	7074D1-61	7074D2-60	7074D2-61	7074D3-60	7074D3-61	7074D4-60	7074D4-61
Длина, мм (L)	7920...8420		9280...9780		8255...8755		7920...8420	
Ширина, мм	2500							
Высота, мм (H)	2900...4000	3000...4000	2900...4000	3000...4000	2900...4000	3000...4000	2900...4000	3000...4000
База, мм (A)	3800		4830		3800			
Колея передних / задних колес, мм (K ₁ /K ₂)	2000...2040 / 2000...2040							

Вариант исполнения кабины шасси



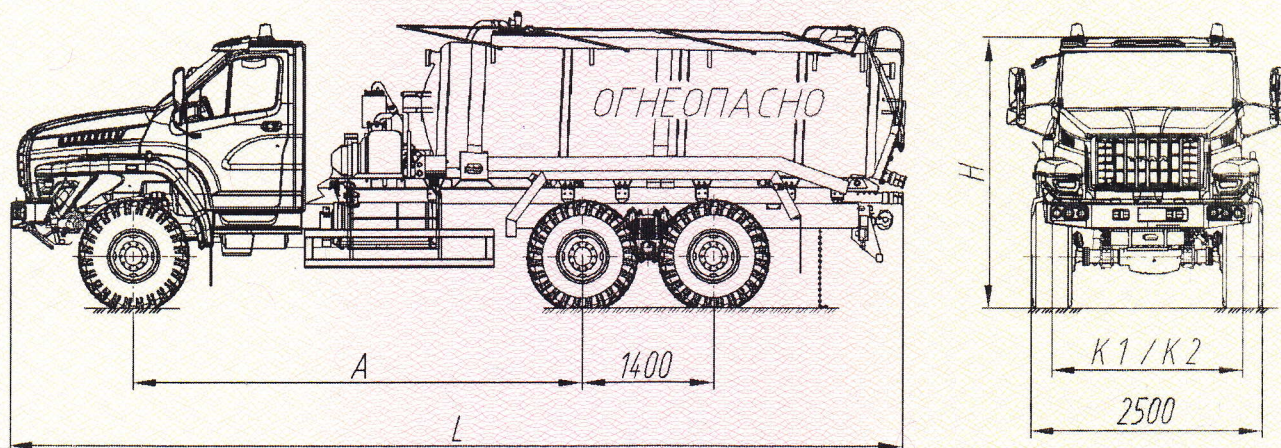
Приложение № 4

ОБЩИЙ ВИД ТРАНСПОРТНОГО СРЕДСТВА
7074C1-80, 7074C2-80, 7074C3-80, 7074C4-80, коммерческое наименование – АКН



для типов	7074C1-80	7074C2-80	7074C3-80	7074C4-80
Длина, мм (L)	7590...8365	8960...9735	8200...8700	7870...8370
Ширина, мм	2500			
Высота, мм (H)	2805...4000			
База, мм (A)	3800	4555		3800
Колея передних / задних колес, мм (K1/K2)	2000...2040 / 2000...2040			

ОБЩИЙ ВИД ТРАНСПОРТНОГО СРЕДСТВА
тип 7074C5-80, 7074C6-80, 7074C7-80, 7074C8-80, коммерческое наименование – АКН



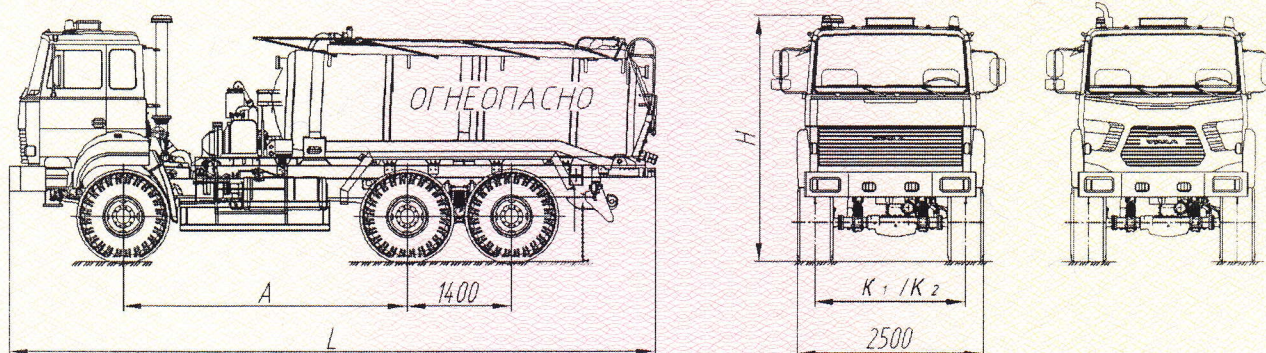
для типов	7074C5-80	7074C6-80	7074C7-80	7074C8-80
Длина, мм (L)	7870...8370	9000...9500	8240...8740	7870...8370
Ширина, мм	2500			
Высота, мм (H)	2900...4000			
База, мм (A)	4000	4755		4000
Колея передних / задних колес, мм (K1/K2)	2000...2040 / 2000...2040			



Приложение № 4

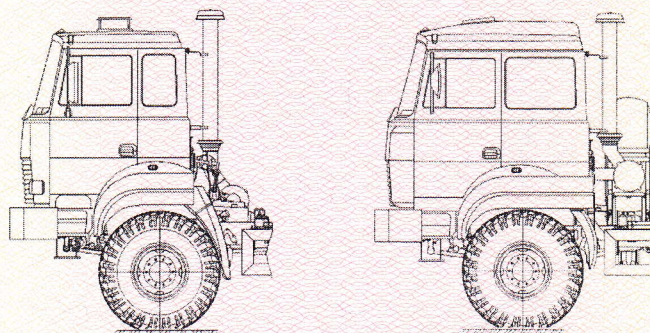
ОБЩИЙ ВИД ТРАНСПОРТНОГО СРЕДСТВА

7074D1-80, 7074D1-81, 7074D2-80, 7074D2-81, 7074D3-80, 7074D3-81, 7074D4-80, 7074D4-81, коммерческое наименование – АКН



для типов	7074D1-80	7074D1-81	7074D2-80	7074D2-81	7074D3-80	7074D3-81	7074D4-80	7074D4-81
Длина, мм (L)	7920...8420		9280...9780		8255...8755		7920...8420	
Ширина, мм	2500							
Высота, мм (H)	2900... 4000	3000... 4000	2900... 4000	3000... 4000	2900... 4000	3000... 4000	2900... 4000	3000... 4000
База, мм (A)	3800		4830				3800	
Колея передних / задних колес, мм (K1/K2)	2000...2040 / 2000...2040							

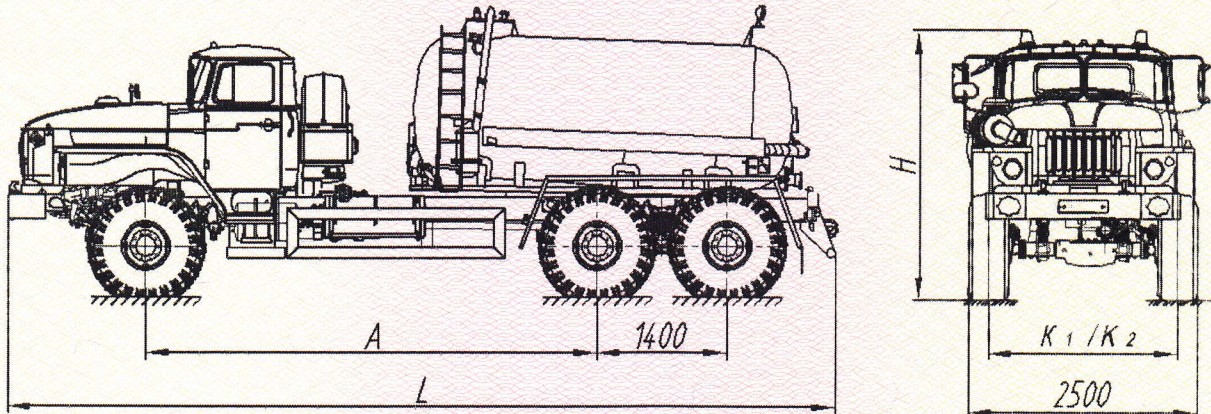
Вариант исполнения кабины шасси



Приложение № 4

ОБЩИЙ ВИД ТРАНСПОРТНОГО СРЕДСТВА

7074C1-70-01, -02, -03, 7074C2-70-01, -02, -03, 7074C3-70-01, -02, -03, 7074C4-70-01, -02, -03, коммерческое наименование – АЦ

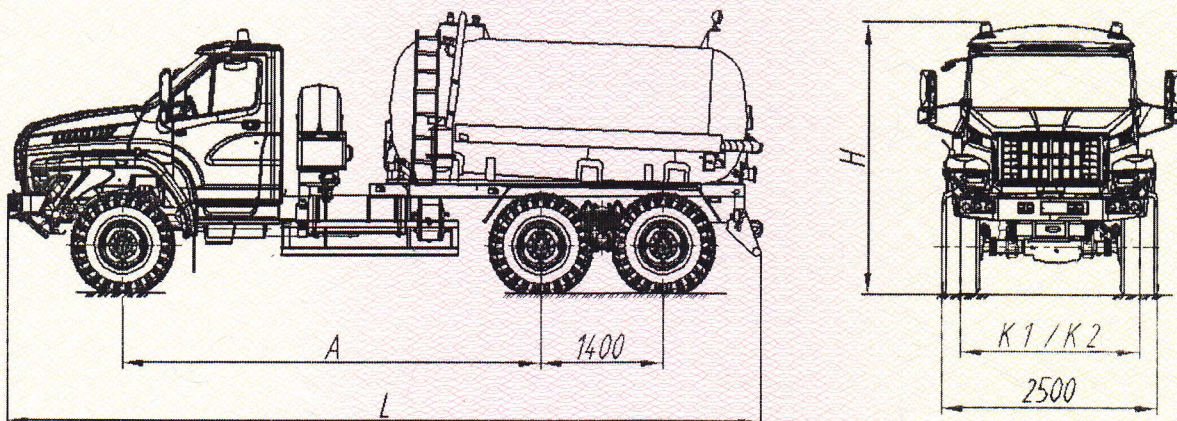


Надписи: «ТЕХВОДА» или «ВОДА ПИТЬЕВАЯ» или «ОГНЕОПАСНО» условно не показаны

для типов	7074C1-70-01, -02, -03	7074C2-70-01, -02, -03	7074C3-70-01, -02, -03	7074C4-70-01, -02, -03
Длина, мм (L)	7590...8365	8960...9735	8200...8700	7870...8370
Ширина, мм	2500			
Высота, мм (H)	2805...4000			
База, мм (A)	3800	4555...4830		3800
Колея передних / задних колес, мм (K1/K2)	2000...2040 / 2000...2040			

ОБЩИЙ ВИД ТРАНСПОРТНОГО СРЕДСТВА

7074C5-70-01, -02, -03, 7074C6-70-01, -02, -03, 7074C7-70-01, -02, -03, 7074C8-70-01, -02, -03, коммерческое наименование – АЦ



надписи: «ТЕХВОДА» или «ВОДА ПИТЬЕВАЯ» или «ОГНЕОПАСНО» условно не показаны

На

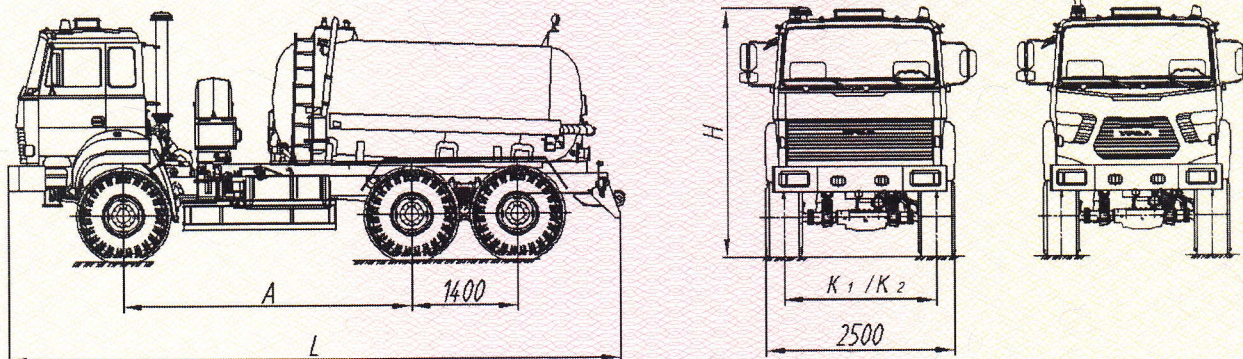
для типов	7074C5-70-01, -02, -03	7074C6-70-01, -02, -03	7074C7-70-01, -02, -03	7074C8-70-01, -02, -03
Длина, мм (L)	7870...8370	9000...9500	8240...8740	7870...8370
Ширина, мм	2500			
Высота, мм (H)	2900...4000			
База, мм (A)	4000	4755		4000
Колея передних / задних колес, мм (K1/K2)	2000...2040 / 2000...2040			



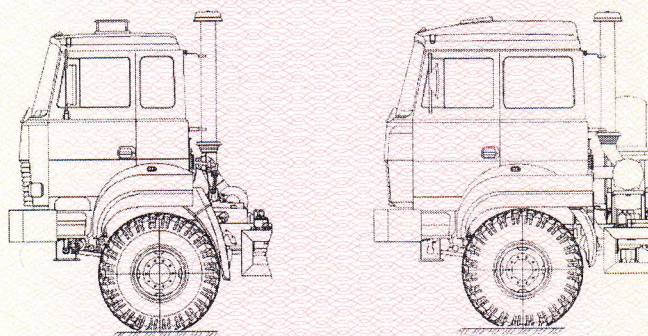
Приложение № 4

ОБЩИЙ ВИД ТРАНСПОРТНОГО СРЕДСТВА

7074D1-70-01, -02, -03, 7074D1-71-01, -02, -03, 7074D2-70-01, -02, -03, 7074D2-71-01, -02, -03, 7074D3-70-01, -02, -03, 7074D3-71-01, -02, -03, 7074D4-70-01, -02, -03, 7074D4-71-01, -02, -03, коммерческое наименование – АЦ



Вариант исполнения кабины шасси



надписи: «ТЕХВОДА» или «ВОДА ПИТЬЕВАЯ» или «ОГНЕОПАСНО» условно не показаны

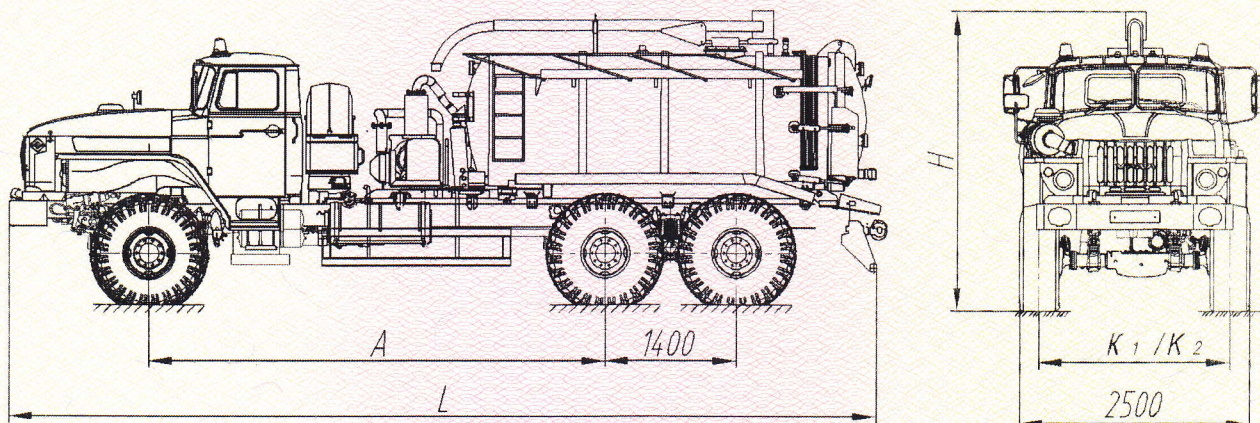
для типов	7074D1-70-01, -02, -03	7074D1-71-01, -02, -03	7074D2-70-01, -02, -03	7074D2-71-01, -02, -03	7074D3-70-01, -02, -03	7074D3-71-01, -02, -03	7074D4-70-01, -02, -03	7074D4-71-01, -02, -03
Длина, мм (L)	7920...8420		9280...9780		8255...8755		7920...8420	
Ширина, мм	2500							
Высота, мм (H)	2900...4000	3000...4000	2900...4000	3000...4000	2900...4000	3000...4000	2900...4000	3000...4000
База, мм (A)	3800		4830		3800			
Колея передних / задних колес, мм (K1/K2)	2000...2040 / 2000...2040							



Приложение № 4

ОБЩИЙ ВИД ТРАНСПОРТНОГО СРЕДСТВА

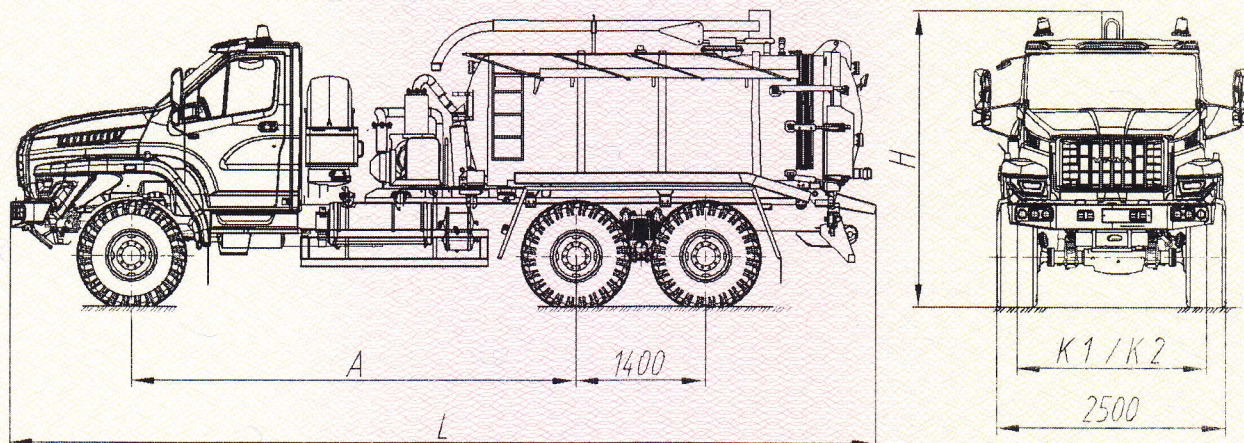
7074C1-90, 7074C2-90, 7074C3-90, 7074C4-90, коммерческое наименование – МВ



для типов	7074C1-90	7074C2-90	7074C3-90	7074C4-90
Длина, мм (L)	7590...8365	8960...9735	8200...8700	7870...8370
Ширина, мм	2500			
Высота, мм (H)	2805...4000			
База, мм (A)	3800	4555...4830		3800
Колея передних / задних колес, мм (K1/K2)	2000...2040 / 2000...2040			

ОБЩИЙ ВИД ТРАНСПОРТНОГО СРЕДСТВА

7074C5-90, 7074C6-90, 7074C7-90, 7074C8-90, коммерческое наименование - МВ



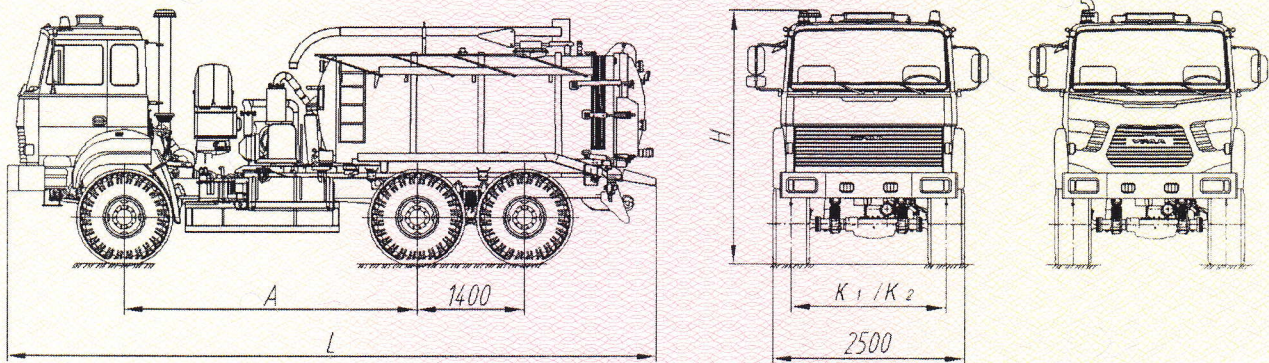
для типов	7074C5-90	7074C6-90	7074C7-90	7074C8-90
Длина, мм (L)	7870...8370	9000...9500	8240...8740	7870...8370
Ширина, мм	2500			
Высота, мм (H)	2900...4000			
База, мм (A)	4000	4755		4000
Колея передних / задних колес, мм (K1/K2)	2000...2040 / 2000...2040			



Приложение № 4

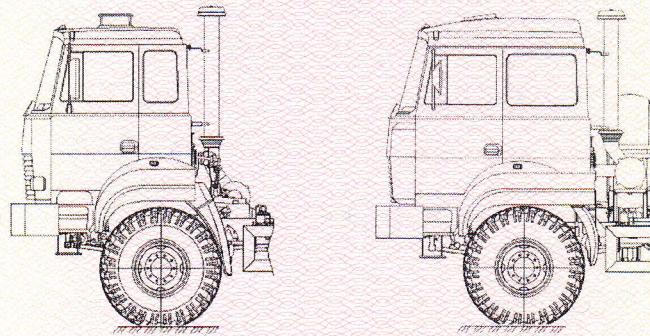
ОБЩИЙ ВИД ТРАНСПОРТНОГО СРЕДСТВА

7074D1-90, 7074D1-91, 7074D2-90, 7074D2-91, 7074D3-90, 7074D3-91, 7074D4-90,
7074D4-91, коммерческое наименование – МВ



для типов	7074D1-90	7074D1-91	7074D2-90	7074D2-91	7074D3-90	7074D3-91	7074D4-90	7074D4-91
Длина, мм (L)	7920...8420		9280...9780		8255...8755		7920...8420	
Ширина, мм	2500							
Высота, мм (H)	2900... 4000	3000... 4000	2900... 4000	3000... 4000	2900... 4000	3000... 4000	2900... 4000	3000... 4000
База, мм (A)	3800		4830		3800			
Колея передних / задних колес, мм (K1/K2)	2000...2040 / 2000...2040							

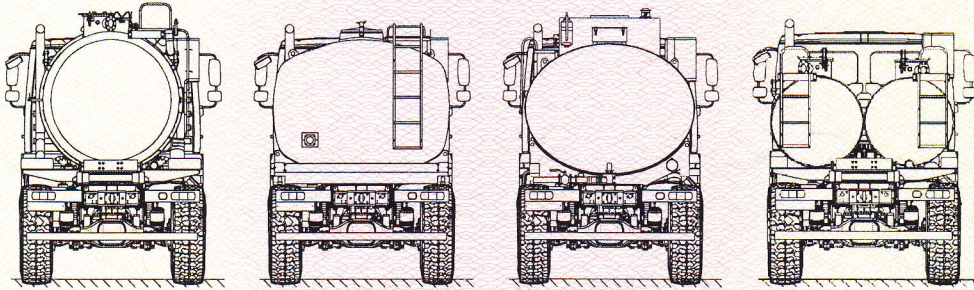
Вариант исполнения кабины шасси



Приложение № 4

ОБЩИЙ ВИД ТРАНСПОРТНОГО СРЕДСТВА

7074С?-60, 7074D?-6?, коммерческое наименование – АТЗ,
 7074С?-70-0?, 7074D?- 70-0?, коммерческое наименование – АЦ,
 7074С?-80, 7074D?-8?, коммерческое наименование – АКН,
 7074С?-90, 7074D?-9?, коммерческое наименование – МВ

Варианты исполнения цистерны

надписи: «ТЕХВОДА» или «ВОДА ПИТЬЕВАЯ» или «ОГНЕОПАСНО» условно не показаны

Варианты расположения глушителя